



VÁLVULA CHECK 1" 01K110



ESPECIFICACIONES

* IDENTIFICACIÓN DEL PRODUCTO

- Producto: Válvula Check 1"
- Código: 01K110

* CARACTERÍSTICAS TÉCNICAS

- Material: Aleación de cobre
- Acabado: Diamantado
- Tipo de cierre: Tipo Pistón
- Temperatura de Trabajo: -20 °C Hasta 100 °C
- Presión máxima de trabajo: 300 Psi

* PRESENTACIÓN

TIPO DE EMPAQUE	DIMENSIONES (L x W x H)	PESO UNITARIO	PESO BRUTO
40 UNIDADES POR CAJA	30 x 25 x 13cm	0.43 Kg	17.40 Kg

GARANTIA
LIMITADA DE POR VIDA

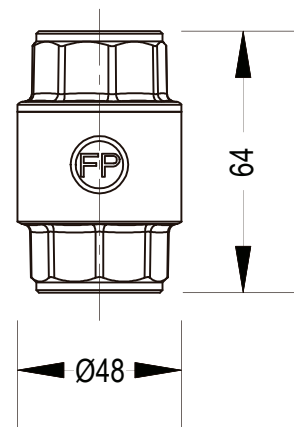
ISO-9001



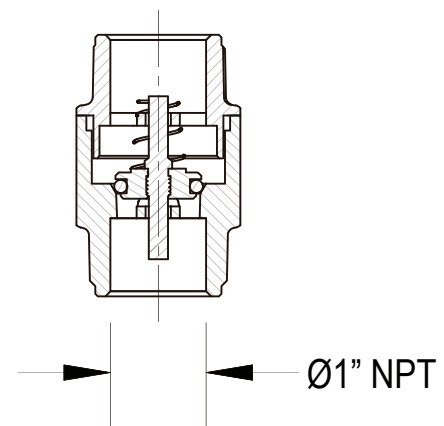
RIF: J-00084677-4

DIMENSIONES

VISTA FRONTAL



VISTA CORTE LATERAL



*Medidas expresadas en mm



Fundación Pacífico

www.fundicionpacifico.com